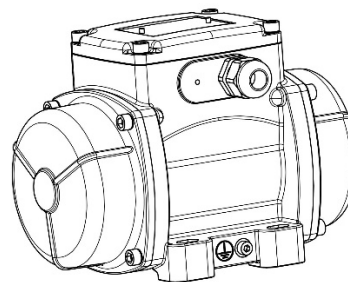
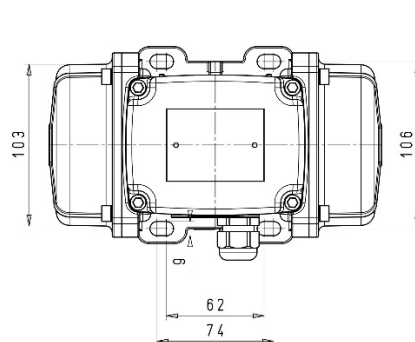
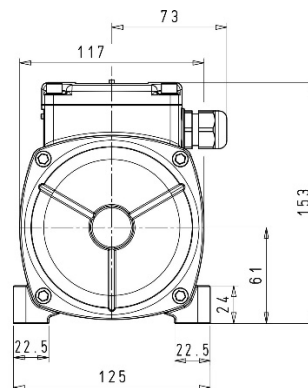
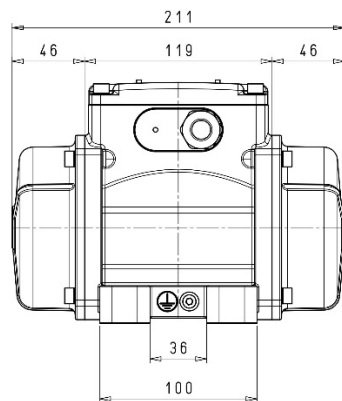
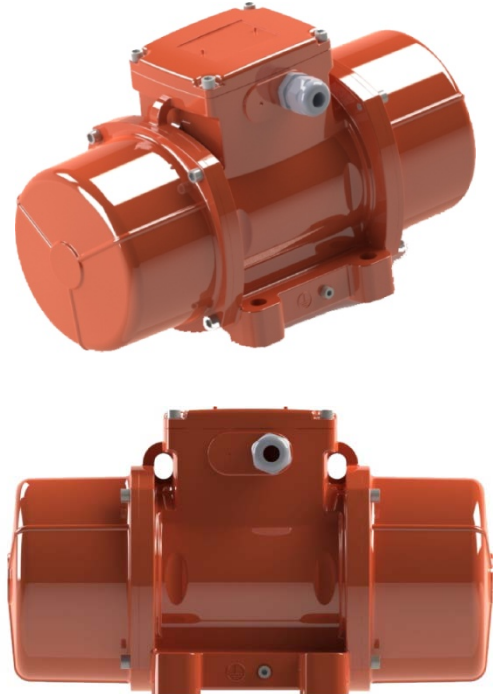




TRILMOTOR – VIBRATOR ONBALANSMOTOR

Type : MVS1 3/100-S02 - 2 Polig

Arbeidsmoment	2,4	KgCm
Centrifugaal kracht	1,18	KN
Toerental	3000	t.p.m.
Frequentie	50	Hz.
Ingangsvermogen	180	W.
Voedingsspanning	230/400	V.
Stroom	0,6 / 0.35	A.
Power Factor	0.78	(Cos Phi)
Rendement	72	%
Aanloopstroom	1,61 / 0,93	A.
Start tijd	0,29	Sec.
Omgevingstemperatuur	40	°C
Lager Type	6302 2ZR C3	
B10-waarde Lager	18100	
IP	66	
Gewicht	5,6	Kg.



II2D – Temp. 120°C