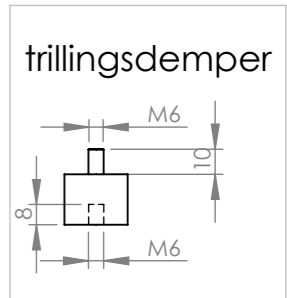
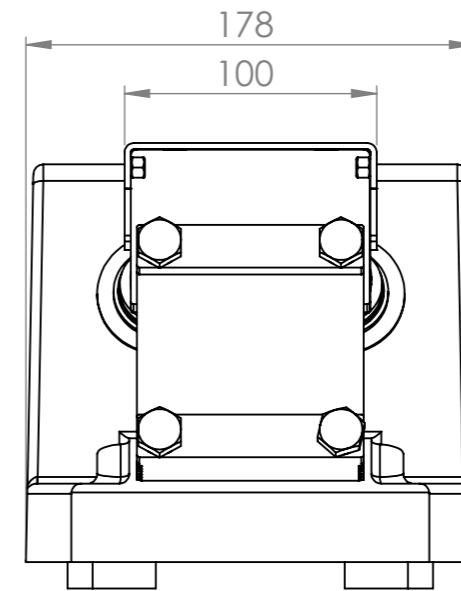
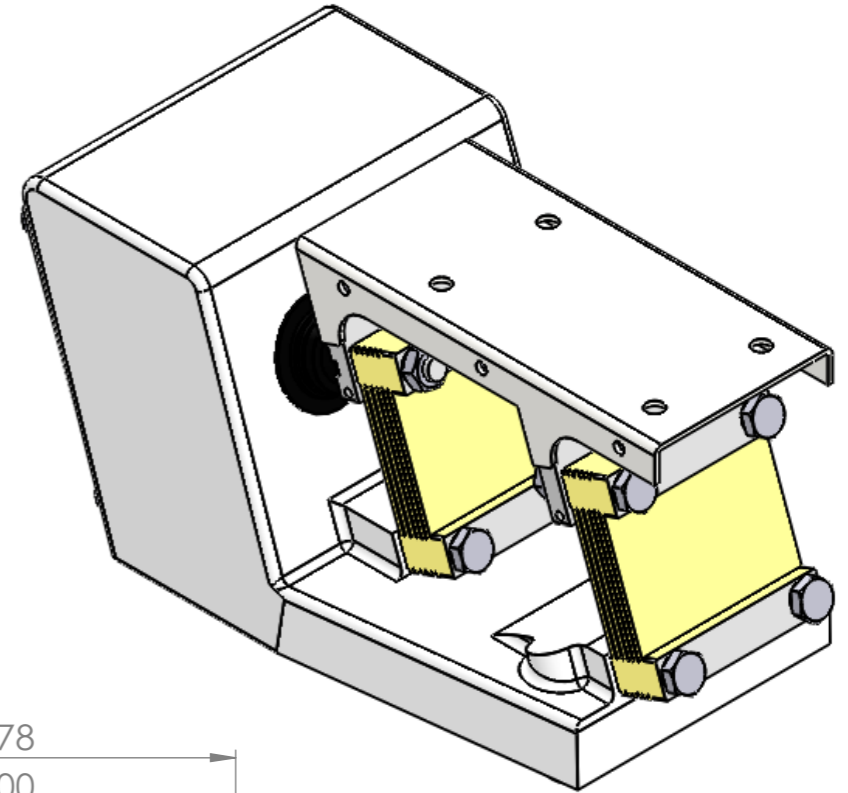
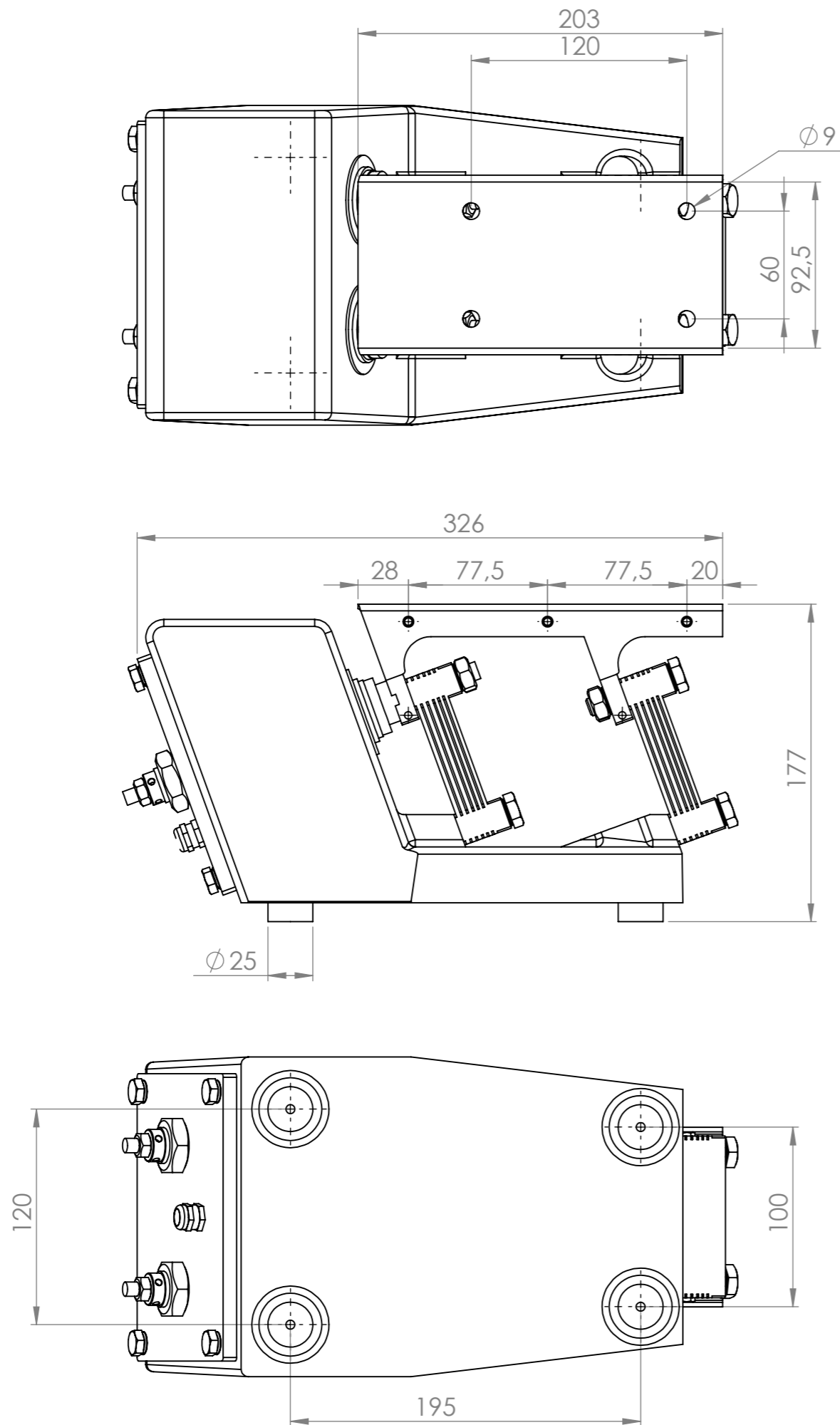



Eigen gewicht aandrijving : 26,2 kG.
 IP 67
 LEV = standaard uitvoering
 LEX = uitvoering voor levensmiddelen-industrie
 (FDA-agreement, polyurethane bekleding, RVS-uitvoering)
 Maximum gewicht goot (ter indicatie): 10 kG.



 Triltechniekshop.NL Nijverheidsweg 38 4906 CL Oosterhout (NL) T. +31 (0) 162 432012 info@triltechniekshop.nl		DO NOT SCALE DRAWING		REVISION	
NAME R.J.		DATE 15-02-17		TRILTECHNIESHOP	
DRAWN R.J.		DATE 15-02-17		TITLE: ELEKTROMAGNETISCHE TRILMAGNEET (aandrijving)	
CHK'D APPVD		Maximale belasting: 10 kg.		DWG NO. TYPE: LEV4 en LEX 4	
WEIGHT: 26,2 kg		SCALE:1:3		SHEET 1 OF 1	

A3