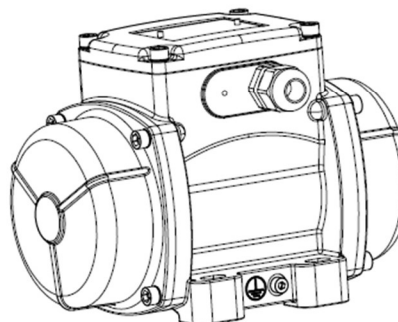
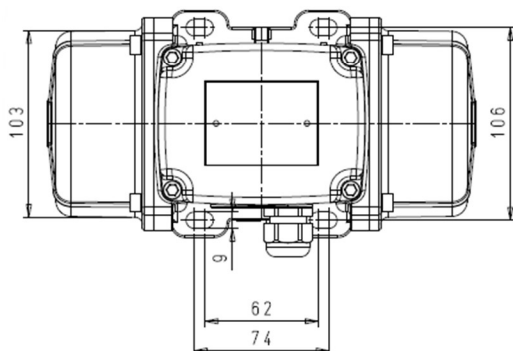
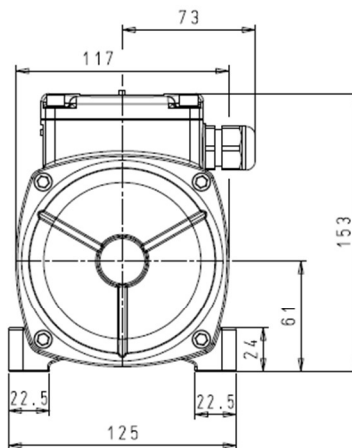
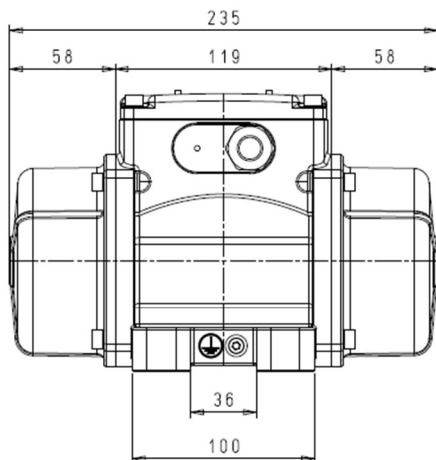
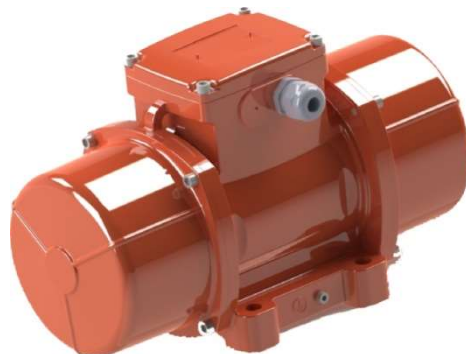




TRILMOTOR – VIBRATOR ONBALANSMOTOR

Type : MVS1 15/80-S02 - 4 Polig

Arbeidsmoment	6,2	KgCm
Centrifugaal kracht	0,76	KN
Toerental	1500	t.p.m.
Frequentie	50	Hz.
Ingangsvermogen	85	W.
Voedingsspanning	230/400	V.
Stroom	0,36 / 0,21	A.
Power Factor	0,62	(Cos Phi)
Rendement	41	%
Aanloopstroom	0,64 / 0,37	A.
Start tijd	1,09	Sec.
Omgevingstemperatuur	40	°C
Lager Type	6302 2ZR C3	
B10-waarde Lager	134500	
IP	66	
Gewicht	6,7	Kg.



II2D – Temp. 120°C