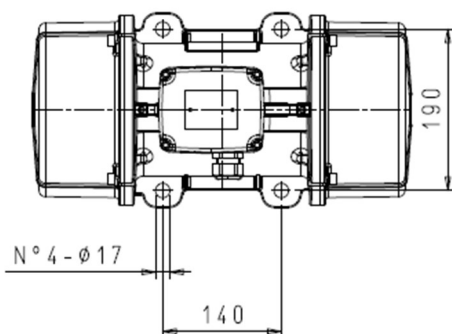
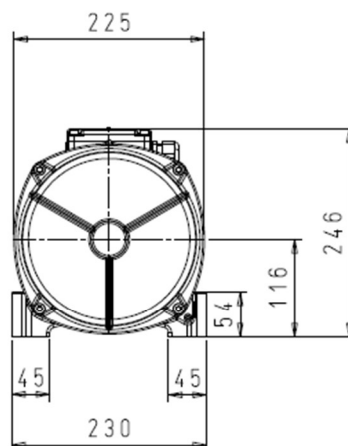
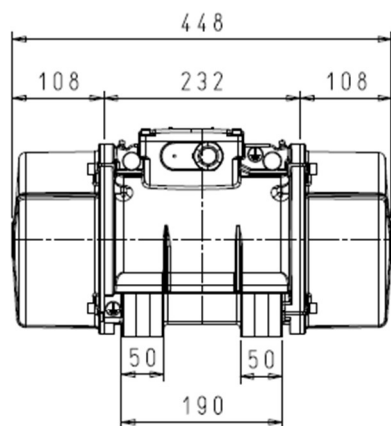




TRILMOTOR – VIBRATOR ONBALANSMOTOR

Type : MVS1 15/1410-S02 - 4 Polig

Arbeidsmoment	112	KgCm
Centrifugaal kracht	13,85	KN
Toerental	1500	t.p.m.
Frequentie	50	Hz.
Ingangsvermogen	900	W.
Voedingsspanning	230/400	V.
Stroom	2,51 / 1,45	A.
Power Factor	0,94	(Cos Phi)
Rendement	82	%
Aanloopstroom	10,3 / 6	A.
Start tijd	1,82	Sec.
Omgevingstemperatuur	40	°C
Lager Type	NJ 2208	
B10-waarde Lager	17000	
IP	66	
Gewicht	44	Kg.



II2D – Temp. 120°C